

## Cresco PU Montageanleitung

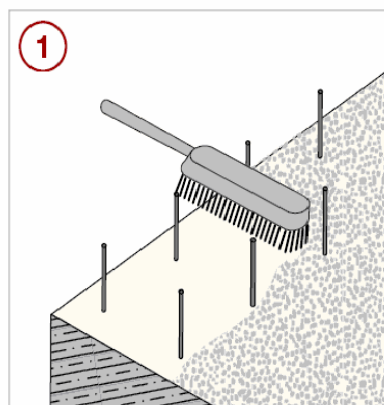
**Quellband 20 mm x 10 mm** – zur Abdichtung von Arbeitsfugen gegen nicht drückendes und drückendes Wasser. Auf eine vollständige Einbettung im Beton ist zu achten.

## Cresco PU Application instruction

**Expanding waterstop 20 mm x 10 mm** – for sealing of construction joints against water with and without hydraulic pressure. Ensure waterstop is in full contact with the concrete.

## Cresco PU – Montážní návod

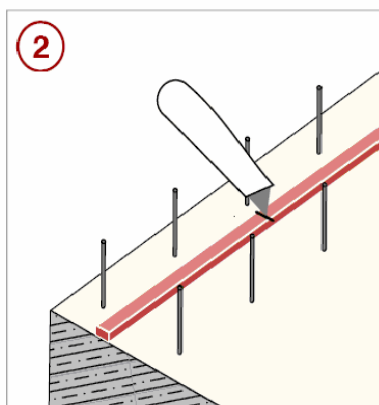
**Bobtnavý pásek 20 x 10 mm** – k utěsnění pracovních spár proti netlakové a tlakové vodě. Bobtnavý pásek musí být uložen v souvislém kontaktu s betonovým povrchem spáry.



Reinigung der Oberfläche von Staub, Schmutz und losen Teilen

*Clean surface of dust, dirt and loose particles*

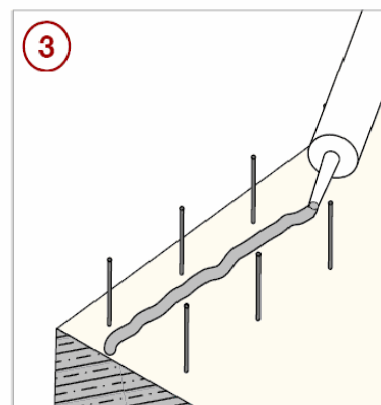
Očištění povrchu spáry od prachu, špíny a volných částic



Quellband mit dem Messer auf die gewünschte Länge abschneiden

*Cut the expanding waterstop with a knife to the desired length*

Přířiznutí bobtnavého pásku na požadovanou délku

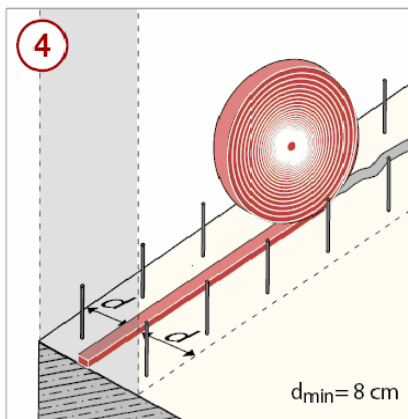


Montagekleber in sehr geringer Menge auf Quellband oder Beton auftragen

*Apply a small quantity of glue to the concrete surface or expanding waterstop.*

Nanesení malého množství lepidla na betonový povrch nebo bobtnavý pásek

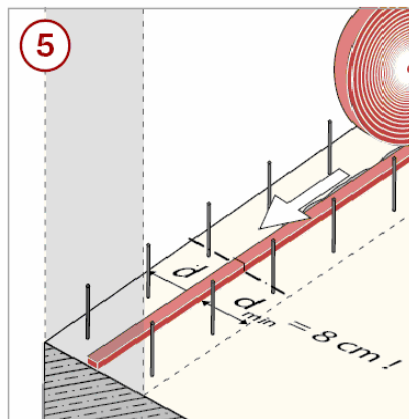
>>>



Quellband gleichmäßig in Kleber eindrücken, NICHT STRECKEN

*Press expanding waterstop evenly into the glue, DO NOT STRETCH*

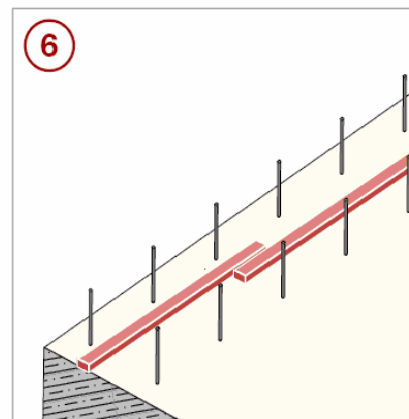
**Bobtnavý pásek se zatlačí rovnoměrně do lepidla, NENATAHUJE SE!**



Anschluss Quellband stumpf gestoßen.  
Seitliche Betonüberdeckung min. 80 mm

*Butt-joint joint for expanding waterstop connection.  
Lateral concrete cover min. 80 mm*

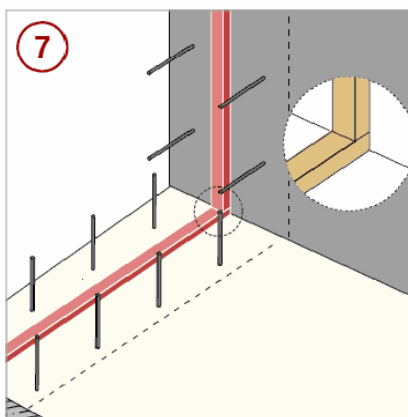
**Napojení bobtnavých pásků na sraz (tupý spoj). Betonové krytí je minimálně 80 mm!**



Anschluss Quellband überlappend

*Overlapping joint for connection expanding waterstop*

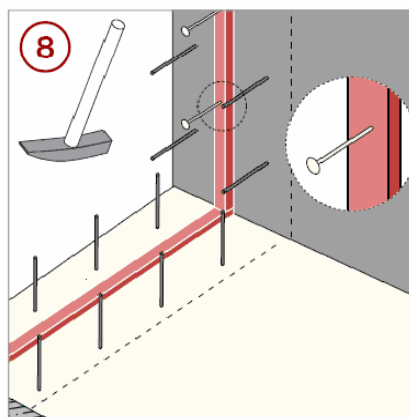
**Napojení bobtnavých pásků přesahem**



Anschluss Ecke horizontal / vertikal

*Corner joint horizontal / vertical*

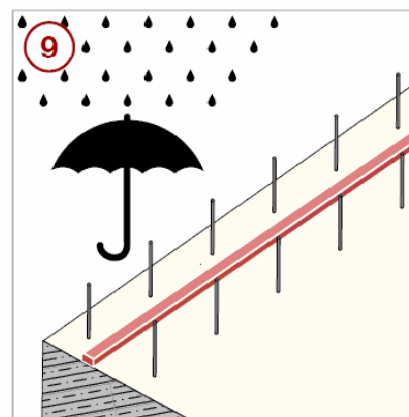
**Napojení v rohu: vodorovný pásek / svislý pásek**



Für vertikale Montage Quellband aufkleben und mit Nagel fixieren

*For vertical installation glue expanding waterstop and fix with nail*

**Při montáži svislého pásku se pásek přilepí a zajistí hřebíky**



Quellband vor Nässe und Schmutz schützen

*Protect expanding waterstop from wet and dirt*

**Bobtnavý pásek chraňte před mokrem a znečištěním**

Diese Montageanleitung kann nur als Empfehlung gelten. Sie ersetzt nicht das für die Montage erforderliche Fachwissen. Die Anleitung wird stets auf dem neuesten Stand der Technik gehalten und wird ständig aktualisiert. Technische Änderungen sind daher – auch ohne vorherige Information des Kunden – ausdrücklich vorbehalten. Die jeweils gültige Version ist auf unserer Homepage unter: [www.maxfrank.de](http://www.maxfrank.de) zu finden. Ergänzend gelten unsere Allgemeinen Verkaufsbedingungen.

Tyto montážní pokyny lze považovat pouze za doporučení. Montáž vyžaduje odborné znalosti. Tyto pokyny jsou průběžně aktualizovány v souladu s aktuálním technickým vývojem. Technické změny jsou proto, i bez předchozího informování zákazníka, námi vyhrazeny. Současné platné znění je k dispozici na našich webových stránkách: [www.maxfrank.de](http://www.maxfrank.de). K tomu platí i naše všeobecné podmínky prodeje.