

# FRANK | Preis- und Sortimentsliste

gültig ab 01. April 2012 für das Vertriebsgebiet Deutschland



## Egcovoid

Setzungsplatte



## Egcovoid Setzungsplatte zur Hohlrumbildung unter Bodenplatten/Pfahlkopfbalken, als Trennschicht/verlorene Schalung.

### Anwendungsgebiete

- Entkopplung von Bodenplatten und Maschinenfundamenten
- Expansionsraum für quellende, bindige Bodenmaterialien
- Gezielte Lasteinleitung bei Pfahlgründungen
- Keine Belastung des Untergrundes durch die Bodenplatte bei unterirdischen Bauwerken
- Verlorene, glatte Schalung vor Baugrubenverbauwänden
- Vertikale Trennschicht zu Bestandsfundamenten



### Egcovoid Setzungsplatte

Bezeichnung	Artikelnummer	Länge mm	Breite mm	Dicke mm	Gewicht kg/m <sup>2</sup>	Preis €/m <sup>2</sup>
Egcovoid Setzungsplatte mit Feuchtigkeitsschutz, ohne Schlauchsystem	EVSPL035FS	2400	1200	35	2,15	<b>28,25</b>
	EVSPL050FS	2400	1200	50	2,65	<b>31,40</b>
Egcovoid Setzungsplatte mit Feuchtigkeitsschutz und Schlauchsystem	EVSPL035KW	2400	1200	35	2,25	<b>32,60</b>
	EVSPL050KW	2400	1200	50	2,75	<b>36,70</b>

Sonderanfertigungen auf Anfrage.

### Schlauch

zum Verbinden von Setzungsplatten

Artikelnummer	Länge m	Durchmesser Zoll	Gewicht kg/m	Preis €/m
YFXPSETZS	50,00	0,50	0,19	<b>1,80</b>

### Abdichtungs-/Reparaturband

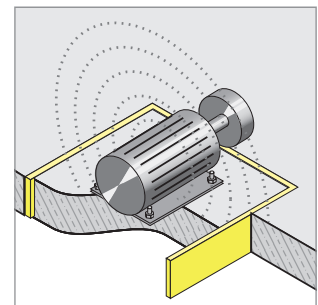
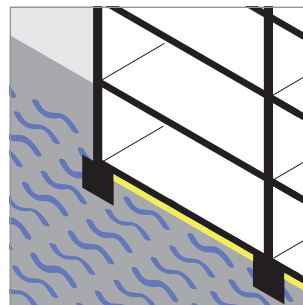
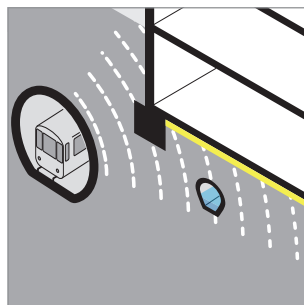
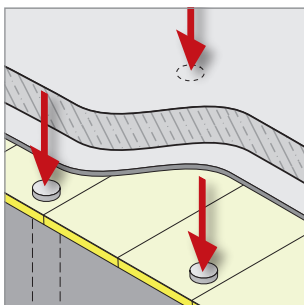
für Setzungsplatten

Artikelnummer	Abmessung	Gewicht kg/Rolle	Preis €/Rolle
EVKB120	120 mm x 33 m	0,77	<b>19,80</b>

### Zubehör für Egcovoid

Artikelnummer	Bezeichnung	Gewicht kg/St.	Preis €/St.
FXVENTILT	Ventilstück T-Form Anschluss Schlauch/Platte	0,01	<b>4,15</b>
FXVENTILL	Ventilstück L-Form Anschluss Schlauch/Platte	0,01	<b>4,45</b>
FXKUPPLU	Schlauchkupplung/Klauenkupplung 1/2"	0,09	<b>12,40</b>

### Anwendungsbeispiele



Mehr Informationen sowie die Einbauhinweise zu Egcovoid finden Sie auf [www.maxfrank.de](http://www.maxfrank.de)



**Max Frank GmbH & Co. KG** | Technologie pro stavební průmysl

**Prodejce v ČR:**

**Podzemní stavby Probeton s.r.o.**

Bratří Kříčků 1542/1, 621 00 Brno  
info@psbrno.cz

**Vedení firmy:**

Mgr. Jan Zajíc  
mobil: +420 602 489 605  
zajic@psbrno.cz

**Čechy:**

Jiří Mleziva  
mobil: +420 602 489 605  
mleziva@psbrno.cz

**Morava:**

Jaroslav Biolek  
mobil: +420 602 488 187  
biolek@psbrno.cz

**Technické poradenství v ČR**

**Ing. Jan Vrána**

Kancelář:  
Klánovická 1a  
198 00 Praha 9  
mobil: +420 603 518 837  
j.vrana@maxfrank.com

**Ing. Matej Beňo**

mobil: +420 721 401 979  
beno@psbrno.cz