

## Cresco BT Montageanleitung

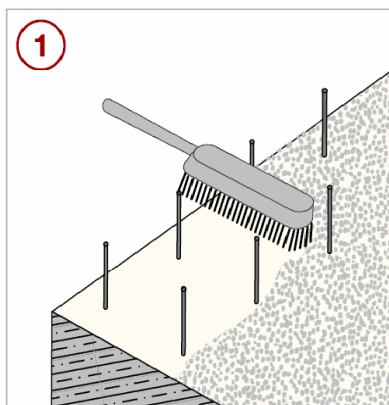
**Quellband 25 x 20 mm** – zur Abdichtung von Arbeitsfugen gegen nicht drückendes und drückendes Wasser.  
Auf eine vollständige Einbettung im Beton ist zu achten.

## Cresco BT Application instruction

**Expanding waterstop 25 x 20 mm** – for sealing of construction joints against water with and without hydraulic pressure. Ensure waterstop is in full contact with the concrete.

## Cresco BT – Montážní návod

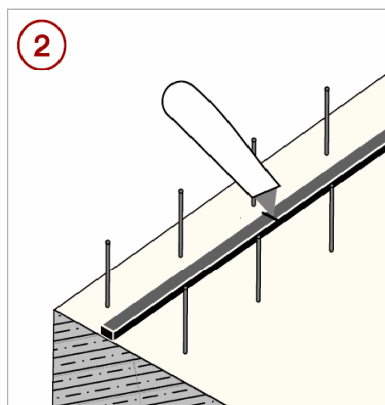
**Bobtnavý pásek 25 x 20 mm** – k utěsnění pracovních spár proti netlakové a tlakové vodě. Bobtnavý pásek se musí souvisle dotýkat betonového povrchu spáry.



Reinigung der Oberfläche von Staub, Schmutz und losen Teilen

*Clean surface of dust, dirt and loose particles*

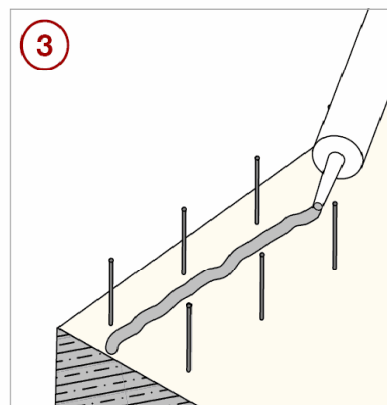
Očištění povrchu spáry od prachu, špíny a volných částic



Quellband mit dem Messer auf die gewünschte Länge abschneiden

*Cut the expanding waterstop with a knife to the desired length*

Přířeznutí bobtnavého pásku na požadovanou délku

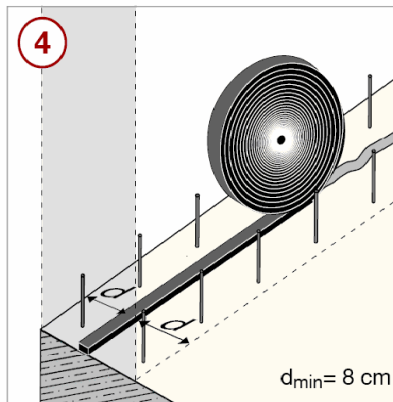


Montagekleber in sehr geringer Menge auf Quellband oder Beton auftragen

*Apply a small quantity of glue to the concrete surface or expanding waterstop*

Nanesení malého množství lepidla na betonový povrch nebo bobtnavý pásek

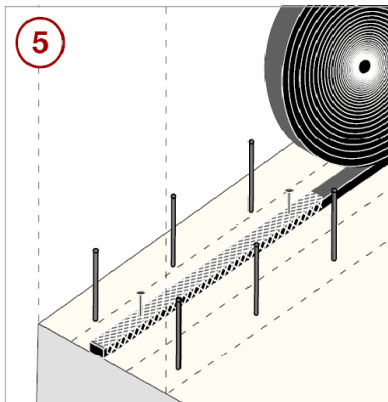
>>>



Quellband gleichmäßig in Kleber eindrücken, NICHT STRECKEN  
Seitliche Betonüberdeckung  
min. 80mm

*Press expanding waterstop evenly  
into the glue, DO NOT STRETCH  
Lateral concrete cover min. 80 mm*

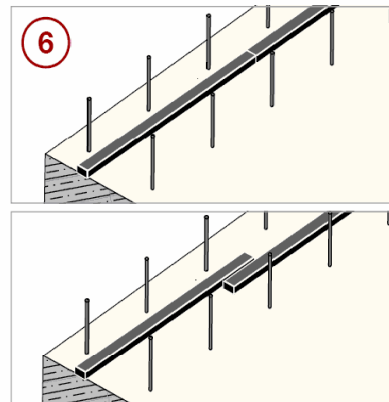
**Bobtnavý pásek se zatlačí  
rovnoměrně do lepidla,  
NENATAHUJE SE! Betonové  
krytí je minimálně 80 mm!**



Alternativ:  
Befestigung mit Gitterschiene und  
Nagel

*Alternatively:  
Cover with a mesh and nail in  
position*

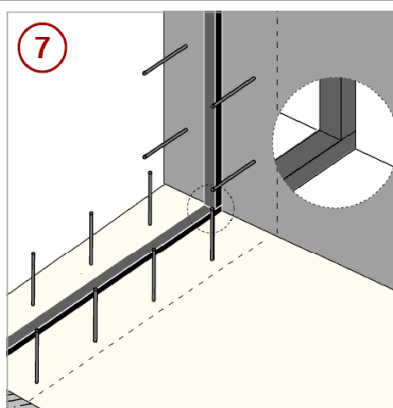
**Alternativní připevnění:  
Pomocí připevňovací mřížky  
a hřebíků**



Anschluss Quellband stumpf  
gestoßen.  
Anschluss Quellband überlappend

*Connection between strips can be  
by butt joint or overlapping*

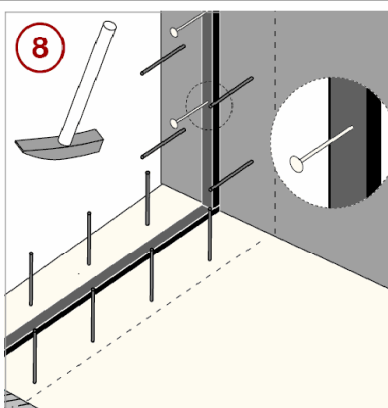
**Napojení bobtnavých pásků  
může být tupým spojem  
nebo přesahem**



Anschluss Ecke horizontal / vertikal

*Corner joint horizontal / vertical*

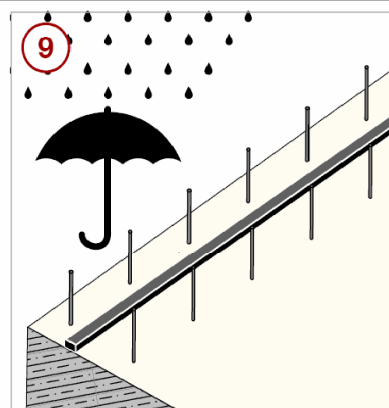
**Napojení v rohu:  
vodorovný pásek / svislý pásek**



Für vertikale Montage Quellband  
aufkleben und mit Nagel fixieren

*For vertical installation glue  
expanding waterstop and fix with  
nail*

**Při montáži svislého pásku  
se pásek přilepí a zajistí  
hřebíky**



Quellband vor Nässe und Schmutz  
schützen

*Protect expanding waterstop from  
wet and dirt*

**Bobtnavý pásek chraňte  
před mokrem a znečištěním**

Diese Montageanleitung kann nur als Empfehlung gelten. Sie ersetzt nicht das für die Montage erforderliche Fachwissen. Die Anleitung wird stets auf dem neuesten Stand der Technik gehalten und wird ständig aktualisiert. Technische Änderungen sind daher – auch ohne vorherige Information des Kunden – ausdrücklich vorbehalten. Die jeweils gültige Version ist auf unserer Homepage unter: [www.maxfrank.de](http://www.maxfrank.de) zu finden. Ergänzend gelten unsere Allgemeinen Verkaufsbedingungen.

Tyto montážní pokyny lze považovat pouze za doporučení. Montáž vyžaduje odborné znalosti. Tyto pokyny jsou průběžně aktualizovány v souladu s aktuálním technickým vývojem. Technické změny jsou proto, i bez předchozího informování zákazníka, námi vyhrazeny. Současné platné znění je k dispozici na našich webových stránkách: [www.maxfrank.de](http://www.maxfrank.de). K tomu platí i naše všeobecné podmínky prodeje.