

Cresco AC Montageanleitung

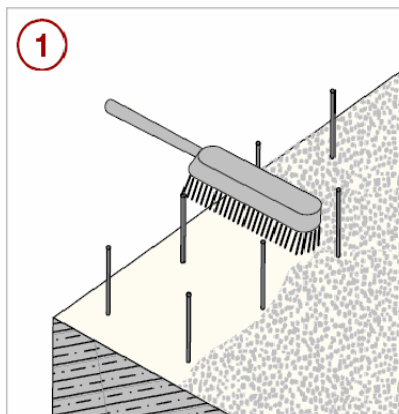
Quellband 25 mm x 6 mm – zur Abdichtung von Arbeitsfugen gegen nicht drückendes und drückendes Wasser. Auf eine vollständige Einbettung im Beton ist zu achten.

Cresco AC Application instruction

Expanding waterstop 25 mm x 6 mm – for sealing of construction joints against water with and without hydraulic pressure. Ensure waterstop is in full contact with the concrete.

Cresco AC – Montážní návod

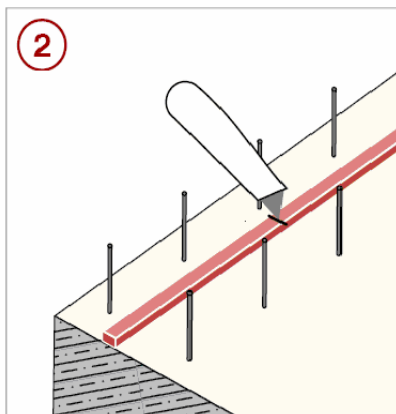
Bobtnavý pásek 25 x 6 mm – k utěsnění pracovních spár proti netlakové a tlakové vodě. Bobtnavý pásek musí být uložen v souvislém kontaktu s betonovým povrchem spáry.



Reinigung der Oberfläche von Staub, Schmutz und losen Teilen

Clean surface of dust, dirt and loose particles

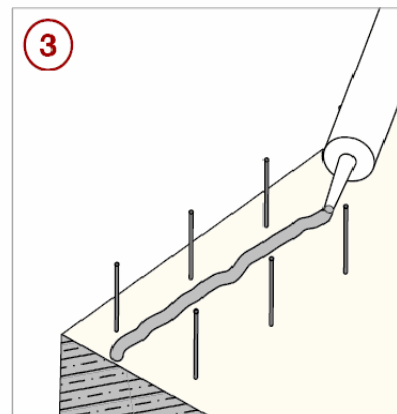
Očištění povrchu spáry od prachu, špíny a volných částic



Quellband mit dem Messer auf die gewünschte Länge abschneiden

Cut the expanding waterstop with a knife to the desired length

Přířeznutí bobtnavého pásku na požadovanou délku

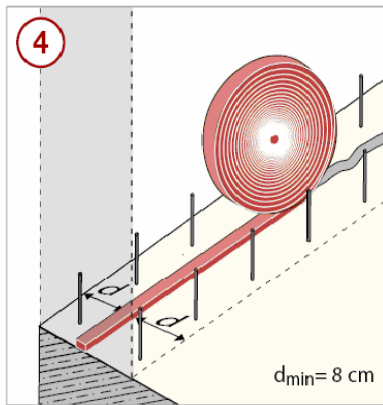


Montagekleber in sehr geringer Menge auf Quellband oder Beton auftragen

Apply a small quantity of glue to the concrete surface or expanding waterstop

Nanesení malého množství lepidla na betonový povrch nebo bobtnavý pásek

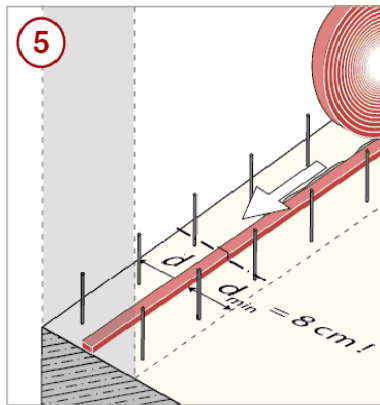




Quellband gleichmäßig in Kleber eindrücken, NICHT STRECKEN

Press expanding waterstop evenly into the glue, DO NOT STRETCH

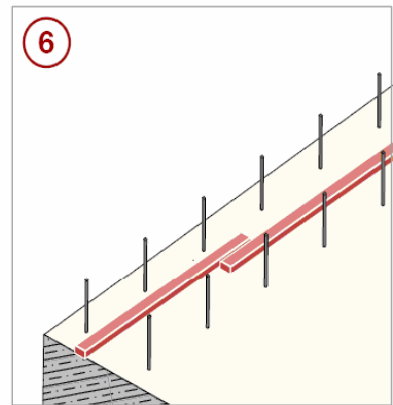
Bobtnavý pásek se zatlačí rovnoměrně do lepidla, NENATAHUJE SE!



Anschluss Quellband stumpf gestoßen. Seitliche Betonüberdeckung min. 8 cm

Butt-joint joint for expanding waterstop connection. Lateral concrete cover min. 80 mm

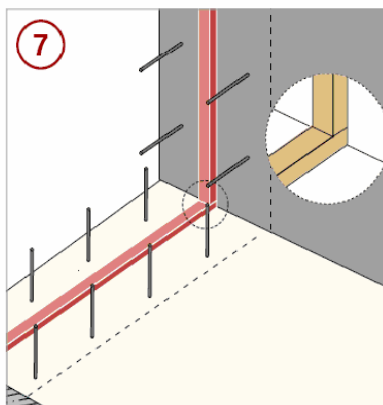
Napojení bobtnavých pásků na sraz (tupý spoj). Betonové krytí je minimálně 80 mm!



Anschluss Quellband überlappend

Overlapping joint for expanding waterstop connection

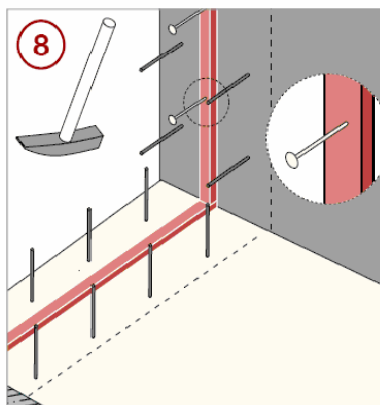
Napojení bobtnavých pásků přesahem



Anschluss Ecke horizontal / vertikal

Corner joint horizontal / vertical

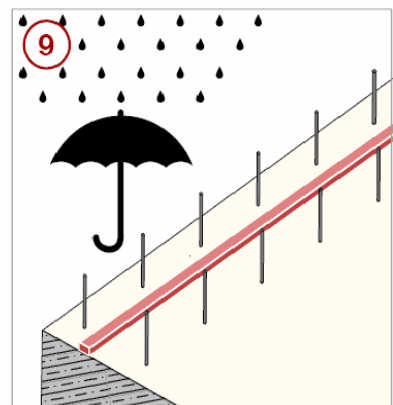
Napojení v rohu: vodorovný pásek / svislý pásek



Für vertikale Montage Quellband aufkleben und mit Nagel fixieren

For vertical installation glue expanding waterstop and fix with nail

Při montáži svislého pásku se pásek přilepí a zajistí hřebíky



Quellband vor Nässe und Schmutz schützen

Protect expanding waterstop from wet and dirt

Bobtnavý pásek chraňte před mokrem a znečištěním

Diese Montageanleitung kann nur als Empfehlung gelten. Sie ersetzt nicht das für die Montage erforderliche Fachwissen. Die Anleitung wird stets auf dem neuesten Stand der Technik gehalten und wird ständig aktualisiert. Technische Änderungen sind daher – auch ohne vorherige Information des Kunden – ausdrücklich vorbehalten. Die jeweils gültige Version ist auf unserer Homepage unter: www.maxfrank.de zu finden. Ergänzend gelten unsere Allgemeinen Verkaufsbedingungen.

Tyto montážní pokyny lze považovat pouze za doporučení. Montáž vyžaduje odborné znalosti. Tyto pokyny jsou průběžně aktualizovány v souladu s aktuálním technickým vývojem. Technické změny jsou proto, i bez předchozího informování zákazníka, námi vyhrazeny. Současné platné znění je k dispozici na našich webových stránkách: www.maxfrank.de. K tomu platí i naše všeobecné podmínky prodeje.