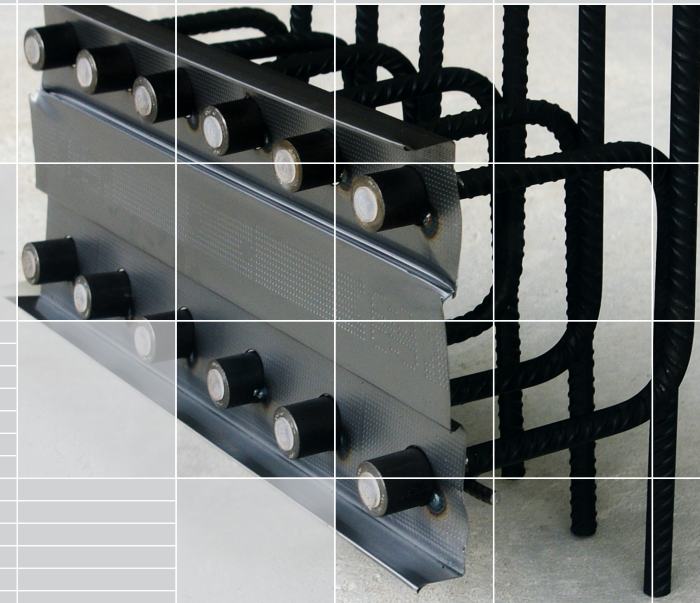


FRANK | Technologien für die Bauindustrie



Coupler

Produktkombinationen
mit Schraubanschlüssen

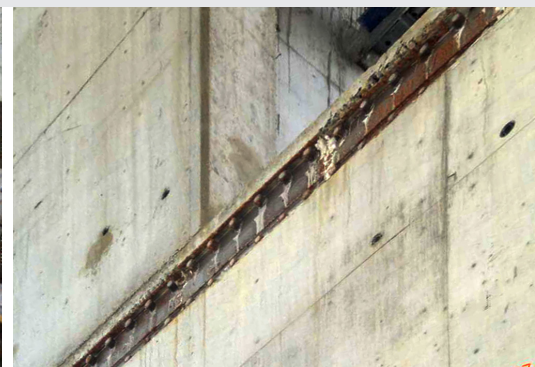


Coupler Schraubanschlüsse

stehen für höchste Ansprüche an die Kraftübertragung sowohl bei statischer als auch dynamischer Belastung.

Für eine montagefreundliche, baustellengerechte Handhabung werden Coupler Schraubanschlüsse bereits werkseitig in vorgefertigte Elemente eingebracht.

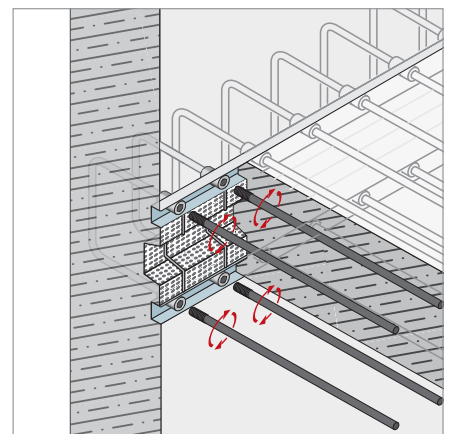
Die Kombinationsmöglichkeiten unserer Produkte bieten sowohl dem Planer in statischer Betrachtung als auch der praktischen Bauausführung optimale Lösungen.



Coupler Schraubanschluss mit Stremaform® Abschalelement

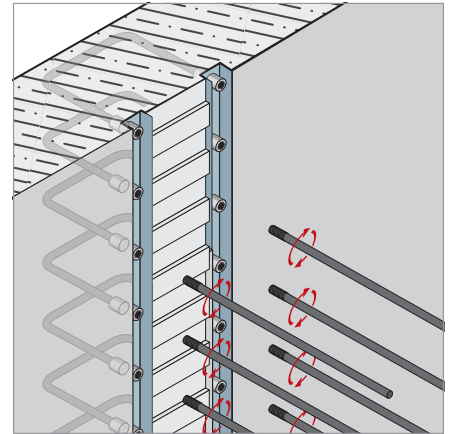
Die Kombination von Coupler Schraubanschlüssen und Stremaform® Abschalelementen mit Verzahnungsfuge ermöglicht dem Tragwerksplaner eine zuverlässige und sichere Umsetzung seiner statischen Anforderungen an die Arbeitsfuge (Kategorie und Bewehrung) bei praktischer Bauausführung.

Die Fugenelemente werden werkseitig montagefreundlich und baustellengerecht vorgefertigt. Fehlerquellen wie falsche Eisendurchmesser oder Nichteinhaltung der Bügelabstände bei der Verlegung werden dadurch minimiert.



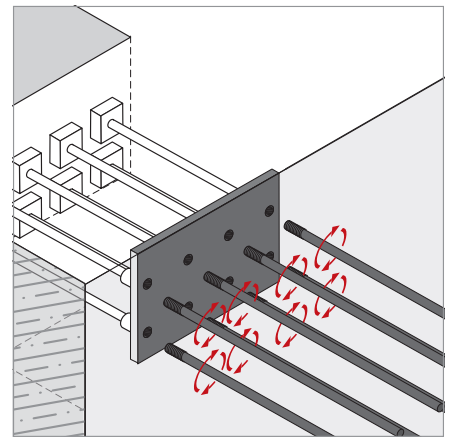
Coupler Schraubanschlüsse mit Stabox® T Element für Schubverzahnung

Mit Coupler Schraubanschlüssen werden vorgefertigte Fugenabschalelemente für hochbelastete Bauteile mit großen Stahldurchmessern 12 bis 28 mm werkseitig konfektioniert. Durch die Variationsmöglichkeiten mit den unterschiedlichen Fugenabschalelementen wie Stabox® S, Stabox® T, Stremaform®, Stremaformboard oder Fugenformprofil können die Elemente sowohl in Quer- als auch in Schubrichtung als verzahnte Fuge nach DIN EN 1992-1-1:2011 (NA:2011-01) ausgeführt werden.



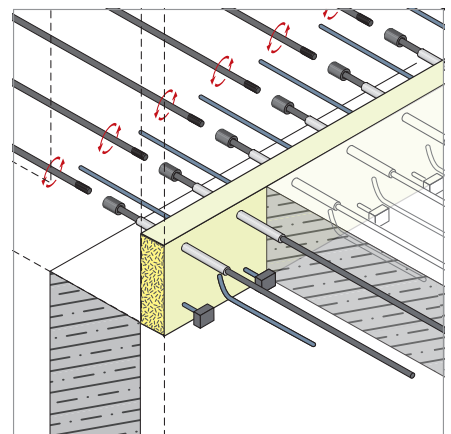
Coupler Schraubanschlüsse mit Ankerplatte und Montageplatte

Muss bei geringen Bauteilabmessungen die Einbindetiefe bzw. die Übergreifungslänge verkürzt werden, kann dies durch Ankerplatten an Muffenstäben und Gewindestäben gelöst werden. Montageplatten in der Arbeitsfuge können als einfach definierte Montagehilfe oder als Anschlüsse von Stahlbauteilen genutzt werden. Die Ankerplatten bzw. Montageplatten werden nach Planvorgaben oder Kundenanforderungen gefertigt.



Egcobox® Kragplattenanschluss mit mehrteiligen Coupler Zugstäben

Die Zugstäbe der Egcobox® werden für bessere Liefer- und Montagebedingungen mit Hilfe von Coupler Schraubverbindungen zwei- oder mehrteilig hergestellt.



Produktkombinationen mit Coupler Schraubanschlüssen bieten viele baustellengerechte Planungs- und Lösungsmöglichkeiten, sprechen Sie mit unserer Anwendungstechnik!



Max Frank GmbH & Co. KG

Mitterweg 1
94339 Leiblfing
Deutschland

Tel. +49 9427 189-0

Fax +49 9427 1588

info@maxfrank.de

www.maxfrank.de