

FRANK | Preis- und Sortimentsliste

gültig ab 01. April 2012 für das Vertriebsgebiet Deutschland



Egcotritt & Egcosono

Podest- und Laubengangentkopplung



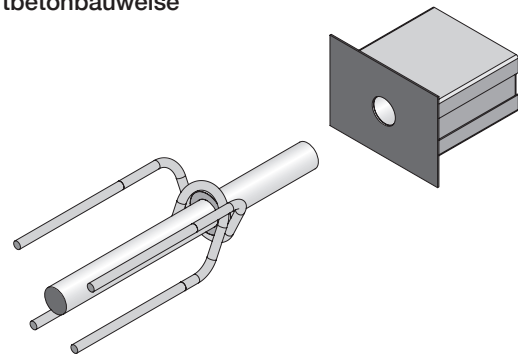
Egcotritt

Das System Egcotritt ist eine Schubdornverbindung (Dornenteil/Akustikbox) für Bauteile aus Beton, Stahlbeton oder Mauerwerk, die schalltechnisch voneinander getrennt werden müssen.

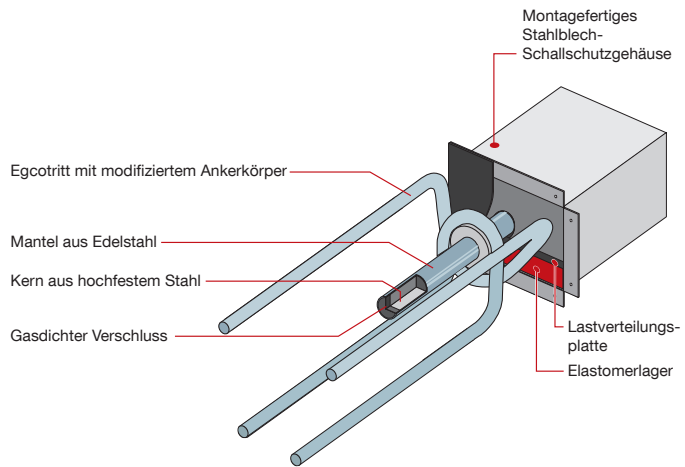
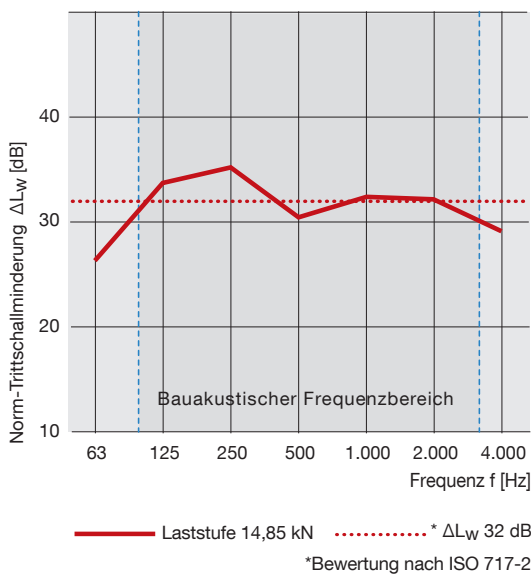
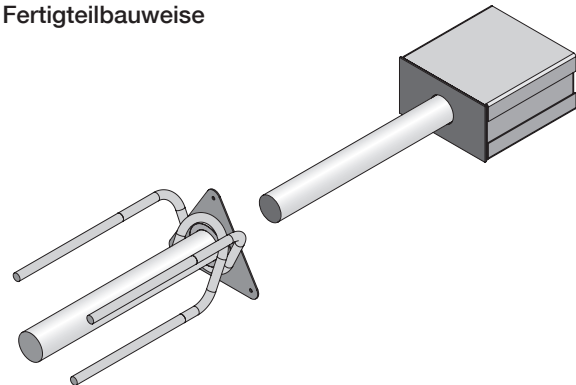
Der Egcotritt vermindert Trittschallübertragungen im Treppenhaus, indem das Podest akustisch entkoppelt aufgelagert und konsequent von anderen Bauteilen getrennt wird. Der Egcotritt löst Trittschallprobleme wirtschaftlich, einfach und sicher für Treppenpodeste, Treppenläufe, Laubengänge, abgestützte Balkone usw. Der Egcotritt übertrifft die schallschutztechnischen Anforderungen und steigert somit die Wohnqualität deutlich.

- Querkraftanschluss mit Trittschallminderung von bis zu ΔL_w 32 dB
- Fugenbreite bis 100 mm
- Feuerwiderstandsklasse F120 möglich

Ortbetonbauweise



Fertigteilbauweise



Weiterführende technische Informationen sowie Bemessungswerte finden Sie in unserer Broschüre „Bauakustik“.

Einsatzgebiete des Egcotritts

- Laubengänge:
Entkoppelt die gesamten Laubengänge und kann in Verbindung mit Wärmedämmung eingesetzt werden
- Decke:
Entkoppelt die komplette Decke bei Räumen mit Sondernutzung, z.B. Theater
- Treppenpodest:
Entkoppelt die komplette Treppenanlage
- Gebäudelagerung:
Schalltechnisch entkoppelte Übertragung von Horizontalkräften in der Bauteilfuge zwischen Fundament und Gebäude

Egcotritt O-A für Ortbetonbauweise, mit modifiziertem Ankerkörper

Die Trittschallentkopplung mit 32 dB Trittschallreduzierung

	Artikelnummer	Typ	Fugenbreite mm	Gewicht kg/St.	Preis €/St.
	EDKOKF	Egcotritt O-A	0 – 60	3,10	auf Anfrage
	EDKOGF	Egcotritt O-A	61 – 100	3,37	auf Anfrage
	EDKOGFHL*	Egcotritt O-A für hohe Lasten	61 – 100	8,40	auf Anfrage
	EDKOKFPM	Egcotritt O-A±	0 – 60	3,76	auf Anfrage
	EDKOGFPM	Egcotritt O-A±	61 – 100	4,03	auf Anfrage

* mit 25 dB Trittschallreduzierung

Egcotritt F-A für Fertigteilbauweise, mit modifiziertem Ankerkörper

Die Trittschallentkopplung mit 32 dB Trittschallreduzierung

	Artikelnummer	Typ	Fugenbreite mm	Gewicht kg/St.	Preis €/St.
	EDKFKF	Egcotritt F-A	0 – 60	3,30	auf Anfrage
	EDKFGF	Egcotritt F-A	61 – 100	3,57	auf Anfrage
	EDKFGFHL*	Egcotritt F-A für hohe Lasten	61 – 100	9,00	auf Anfrage
	EDKFKFPM	Egcotritt F-A±	0 – 60	3,96	auf Anfrage
	EDKFGFPM	Egcotritt F-A±	61 – 100	4,23	auf Anfrage

* mit 25 dB Trittschallreduzierung

Egcotritt O für Ortbetonbauweise

Die Trittschallentkopplung mit 32 dB Trittschallreduzierung

	Artikelnummer	Typ	Fugenbreite mm	Gewicht kg/St.	Preis €/St.
	EDKO0006000	Egcotritt O	0 – 60	5,36	auf Anfrage
	EDKO6110000	Egcotritt O	61 – 100	5,63	auf Anfrage
	EDKOPM00060	Egcotritt O±	0 – 60	5,86	auf Anfrage
	EDKOPM61100	Egcotritt O±	61 – 100	6,13	auf Anfrage

Egcotritt F für Fertigteilbauweise

Die Trittschallentkopplung mit 32 dB Trittschallreduzierung

	Artikelnummer	Typ	Fugenbreite mm	Gewicht kg/St.	Preis €/St.
	EDKF0006000	Egcotritt F	0 – 60	5,51	auf Anfrage
	EDKF6110000	Egcotritt F	61 – 100	5,78	auf Anfrage
	EDKFPM00060	Egcotritt F±	0 – 60	6,60	auf Anfrage
	EDKFPM61100	Egcotritt F±	61 – 100	6,87	auf Anfrage

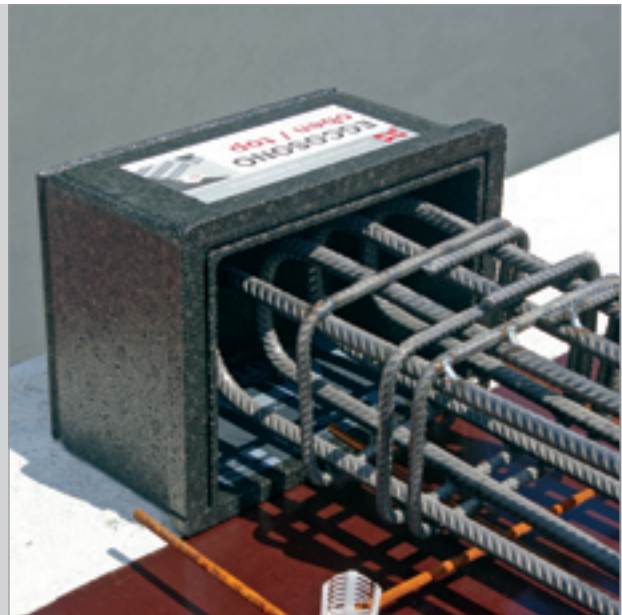
Typ	Ortbetonpodeste		Fertigteilpodeste	
	Egcotritt O	Egcotritt O±	Egcotritt F	Egcotritt F±
Lastrichtung				

Bei Brandschutzanforderungen bis F120 verwenden Sie unsere Brandschutzmanschette auf Seite 88.

Egcosono Podestaufleger

Egcosono beugt unerwünschten Trittschallübertragungen im Treppenhaus vor, indem das Podest akustisch entkoppelt aufgelagert und konsequent von anderen Baukörpern in einschaliger Bauweise getrennt wird.

- Trittschallminderung von bis zu $\Delta L_w = 27$ dB
- Feuerwiderstandsklasse F90
- Typenstatik
- Tragfähigkeit $V_{RD} =$ bis 76 kN
- für Ortbeton-/Fertigteilpodeste



Typ	Ortbetonpodeste				Fertigteilpodeste		
	Egcosono O	Egcosono V± O	Egcosono H± O	Egcosono LO	Egcosono F	Egcosono V± F	Egcosono H± F
Lastrichtung							
max. Auflagerkraft V_{Rd} [kN]	76,4	76,4/-14,5	76,4/-14,5	152,8	76,4	76,4/-14,5	76,4/-14,5
max. Horizontalkraft H_{Rd} [kN]	-	-	± 36,2	-	-	-	± 36,2
Podeststärke	≥ 160 mm				160/180/200 mm		

Egcosono Podestaufleger

	Bezeichnung	Artikelnummer	Typ	Höhe h mm	Breite mm	Tiefe mm	Gewicht kg/St.	Preis €/St.
	Ortbetonbauweise mit Montagekörper	ESON01F	Egcosono O	160	224	136	0,60	50,45
		ESON01V	Egcosono V±O	160	224	136	0,60	60,15
		ESON01H	Egcosono H±O	160	224	136	0,60	71,25
		ESON01L	Egcosono LO	160	445	136	0,60	100,85
	Ortbetonbauweise mit Montagekörper und Bewehrungskorb	ESON00B	Egcosono OB	160	224	136	5,90	80,45
		ESON0VB	Egcosono V±B	160	224	136	5,90	89,85
		ESON0HB	Egcosono H±B	160	224	136	5,90	100,95
		ESON0LOB	Egcosono LOB	160	445	136	11,20	160,25
	Fertigteilbauweise	ESON02F160	Egcosono F	160	252	145	0,50	47,75
		ESON02F180	Egcosono F	180	252	145	0,50	54,80
		ESON02F200	Egcosono F	200	252	145	0,50	56,85
		ESON02V160	Egcosono V±F	160	252	145	0,50	51,95
		ESON02V180	Egcosono V±F	180	252	145	0,50	55,35
		ESON02V200	Egcosono V±F	200	252	145	0,50	57,85
		ESON02H160	Egcosono H±F	160	252	145	0,50	60,95
		ESON02H180	Egcosono H±F	180	252	145	0,50	64,90
		ESON02H200	Egcosono H±F	200	252	145	0,50	67,50

Bei den Maßangaben handelt es sich um Innenmaße.

Weiterführende technische Informationen sowie Bemessungswerte finden Sie in unserer Broschüre „Bauakustik“.



Max Frank GmbH & Co. KG
Technologien für die Bauindustrie

Mitterweg 1
94339 Leiblfing
Deutschland

Verkauf

Tel. +49 9427 189-120
Fax +49 9427 1588

Technische Beratung

Tel. +49 9427 189-189
Fax +49 9427 189-160

info@maxfrank.de
www.maxfrank.de

Alle genannten Preise sind Nettopreise zuzüglich der gesetzlichen Mehrwertsteuer.
Preisänderungen, Irrtümer sowie technische Änderungen vorbehalten.
Informationen zu den aktuellen Teuerungszuschlägen finden Sie auf www.maxfrank.de