





Max Frank GmbH & Co. KG | Technologie pro stavební průmysl

Mitterweg 1

94339 Leiblfiging · Germany


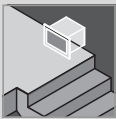
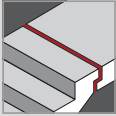
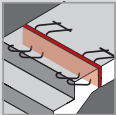
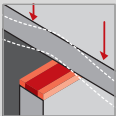
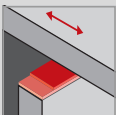
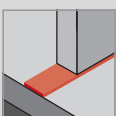
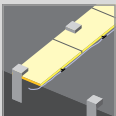
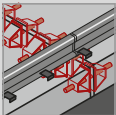
Tel. +49 (0)94 27 / 1 89-0

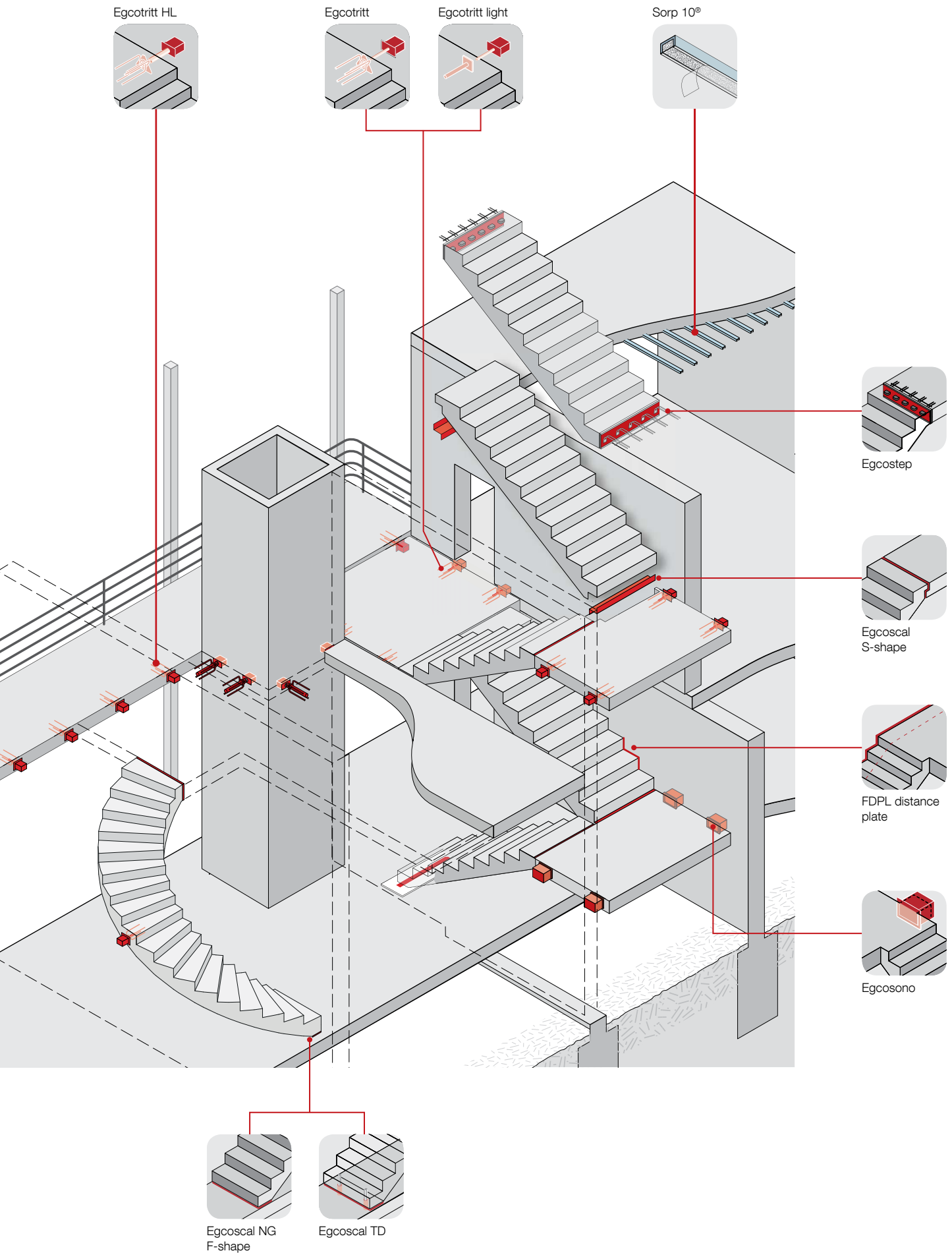
Fax +49 (0)94 27 / 15 88

info@maxfrank.com

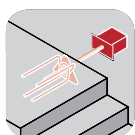
www.maxfrank.com



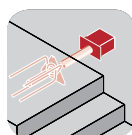
Strana	Výrobek	Použití
4	Přehled výrobků	
	Uložení podest a ochozů s akustickým oddělením	
	Egcotritt	 
	Egcotritt – použití	
	Egcotritt – rozměry	
	Egcotritt – montážní návody	
	Egcotritt – přídatná stavební výztuž	
6	Egcosono	
8	Egcosono – rozměry, výztuž, dimenzování	
	Uložení schodišťových ramen s akustickým oddělením	
11	Egcoscal – ložiska pro schodišťová ramena	
12	Egcoscal S – ložisko pro uložení schodišťového ramena na ozub podesty	
13	Egcostep – připojení schodišťového ramene k podestě, s akustickým oddělením	
16	Egcoscal F – ložisko pro uložení schodišťového ramena na základovou desku	
16	Egcoscal TD – zajišťovací trn k zajištění polohy schodišťového ramene	
17	Egcoscal FDPL – distanční deska mezi schodišťové rameno/podestu a stěnu	
	Stěnová a stropní ložiska – základní dělení	
	Egcodist – úvod	  
	Egcodist DEL – středící ložisko s pásovým jádrem	
	Egcodist DETEL – středící ložisko s dočasnou kluzností	
	Egcodist DELDAL – středící ložisko s trvalou kluzností	
	Egcodist DAL a Egcodist DAL POM – kluzná ložiska	
	Egcodist WAL – ložisko pro uložení stěn	
	Setzungsplatte – bednění dutin	
	Samostatná brožura Egcovoid	
	Trny pro přenos příčných sil při dynamickém zatížení	
	Samostatná brožura Egcodorn DND	



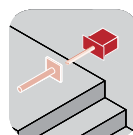
Akusticky izolační připojení podest a ochozů



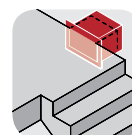
Egcotritt



Egcotritt HL

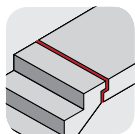


Egcotritt light

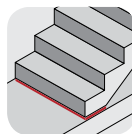


Egcosono

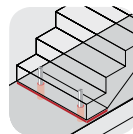
Akusticky izolační připojení schodišťového rameno



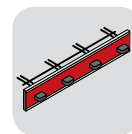
Egcoscal
S-shape



Egcoscal
F-shape

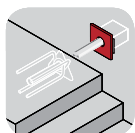


Egcoscal

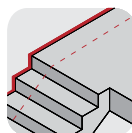


Egcostep

Doplňkové prvky

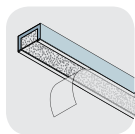


Fire protection
collar

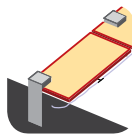


FDPL distance
plate

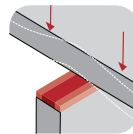
Další stavebně-akustické produkty



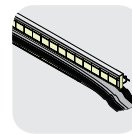
Sorp 10®



Egcovoid®



Egcodist



Stremaform®
Sound joint

Více informací najdete v naší brožuře Egcodist, Egcotritt nebo na www.maxfrank.com

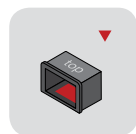


Egcosono - podestové ložisko

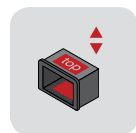
Egcosono předchází nežádoucím přenosům kročejového hluku ve schodištích tím, že podestu důsledně akusticky odděluje od ostatních nosných konstrukcí v prostoru schodiště.

- Akustický útlum až $\Delta L_w = 27$ dB
- Návrhová únosnost $V_{Rd} = 75,6$ kN
- Typová statika dle DIN 1045-1 (EC2)
- Třída požární odolnosti R90
- Pro monolitické/prefabrikované podesty
- Stavební osvědčení DIBt, certifikát TZÚS

Precast element landings



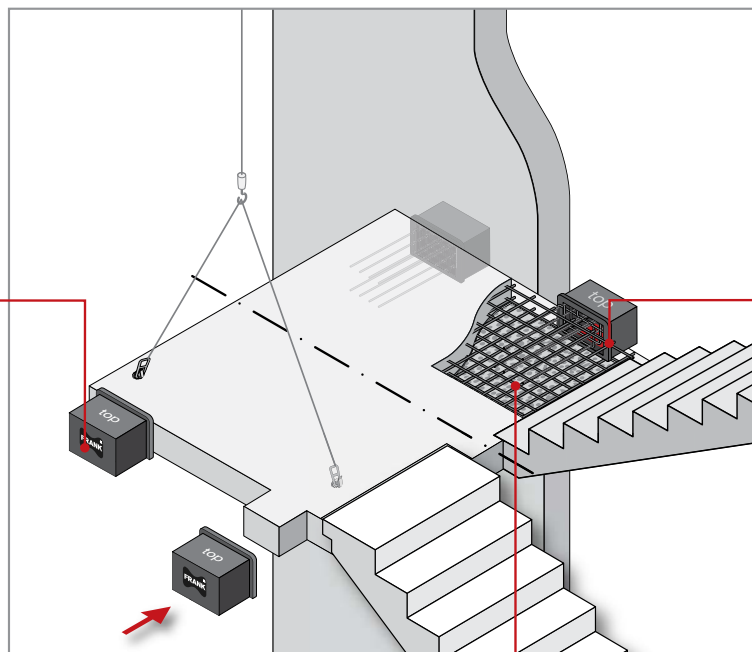
Egcosono
Type F



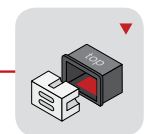
Egcosono
Type V± F



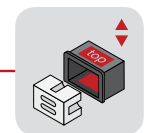
Egcosono
Type H± F



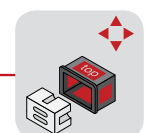
In-situ concrete landings



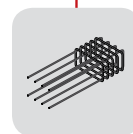
Egcosono
Type O



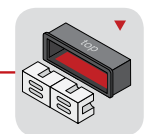
Egcosono
Type V± O



Egcosono
Type H± O



Egcosono
Reinforcement cage



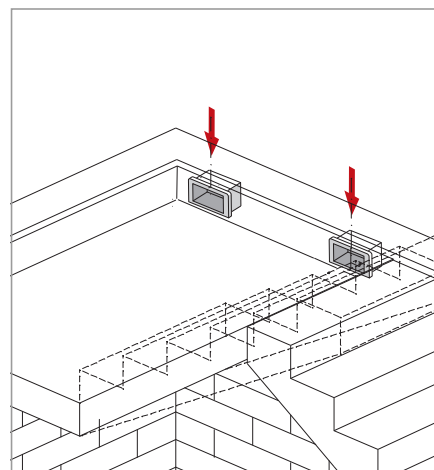
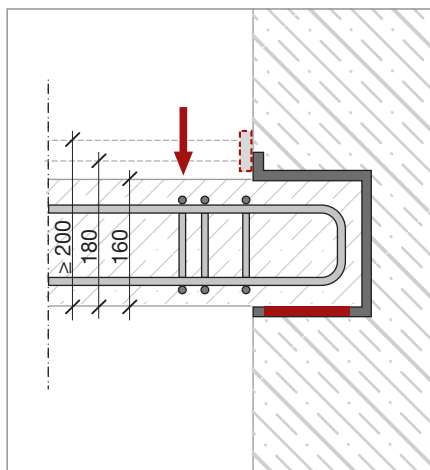
Egcosono I
Type L O

Egcosono

Typ	Monolitické podesty				Prefabrikované podesty		
	Egcosono O	Egcosono V± O	Egcosono H± O	Egcosono LO	Egcosono F	Egcosono V± F	Egcosono H± F
Směr zatížení							
Posouvající síla V_{Rd} [kN] ▼	76,4	76,4/-14,5	76,4/-14,5	152,8	76,4	76,4/-14,5	76,4/-14,5
Vodorovná síla H_{Rd} [kN] ►	-	-	± 36,2	-	-	-	± 36,2
Tloušťka podesty	≥ 160 mm				160/180/200 mm		

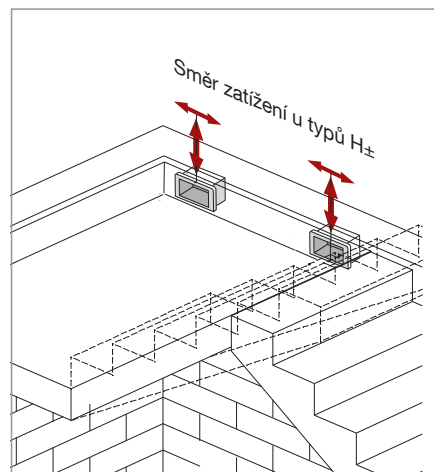
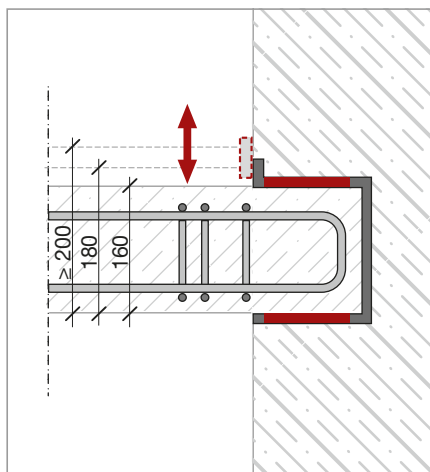
Egcosono

- Zatížení je prostřednictvím vyčnívající konzoly a elastomerového ložiska převedeno do stěny.

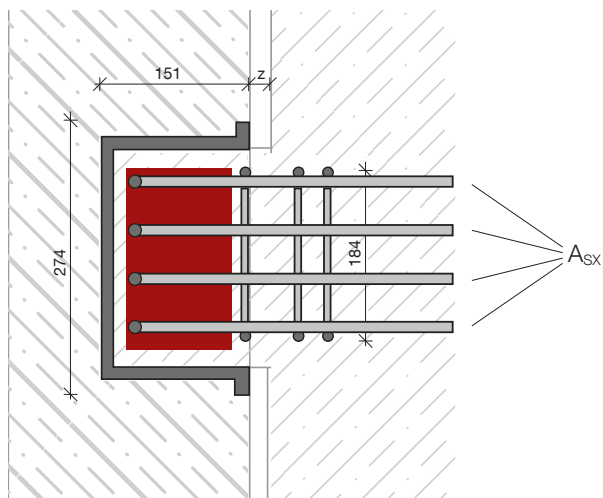


Egcosono V±

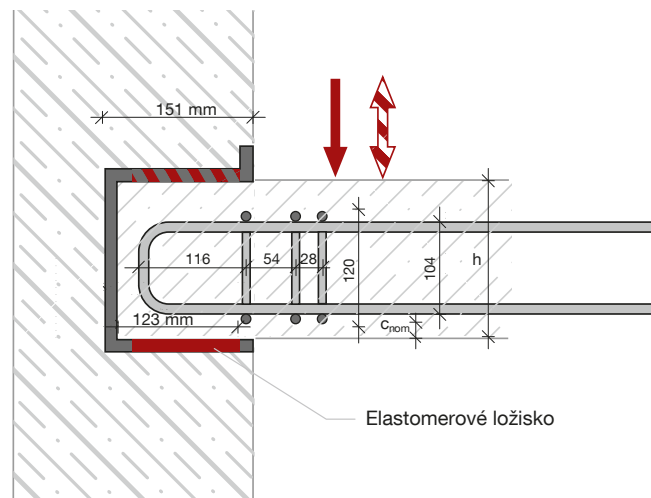
- Při střídavém zatížení (pozitivním a negativním) jsou elastomerová ložiska uložena jak dole, tak i nahoře.
- U variantního typu H± mohou být vodorovné síly až do výše ± 36,2 kN zachyceny elastomery umístěnými po stranách.



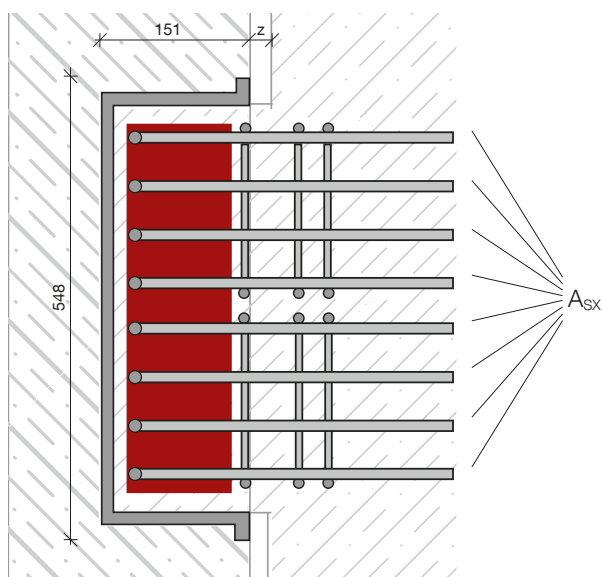
Půdorys: Egcosono



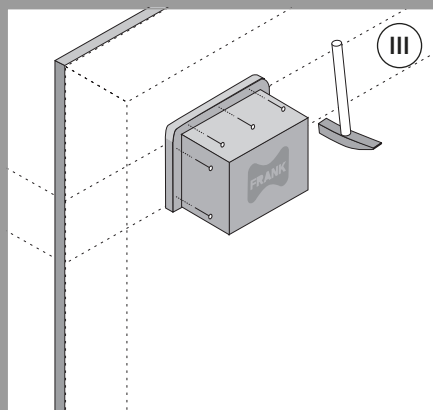
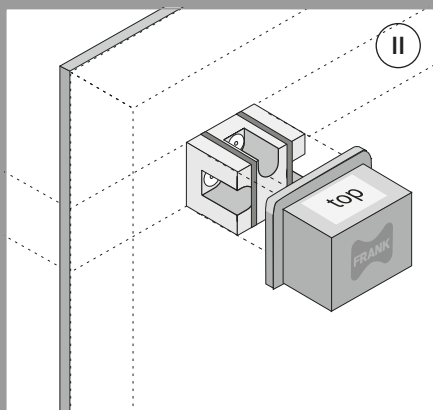
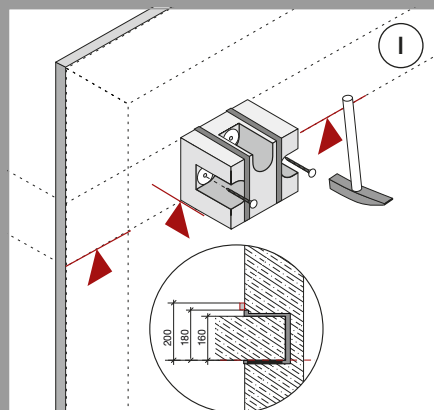
Řez: Egcosono



Půdorys: Egcosono - L O



Montážní postup pro Egcosono



Návrhové hodnoty svislých únosností [kN] úložné konzolky podesty

Spára z* [mm]	V_{Rd} [kN]					
	C20/25		C25/30		C30/37	
	$A_{SX} = 2\emptyset10$	$A_{SX} = 4\emptyset12$	$A_{SX} = 2\emptyset10$	$A_{SX} = 4\emptyset12$	$A_{SX} = 2\emptyset10$	$A_{SX} = 4\emptyset12$
10	42,4	76,4	50,3	76,4	56,7	76,4
20	38,5	75,2	45,7		51,4	
30	35,3	71,3	41,8		46,9	
40	33,4	68,3	39,4		44,2	
50	32,1	65,7	37,9		42,5	

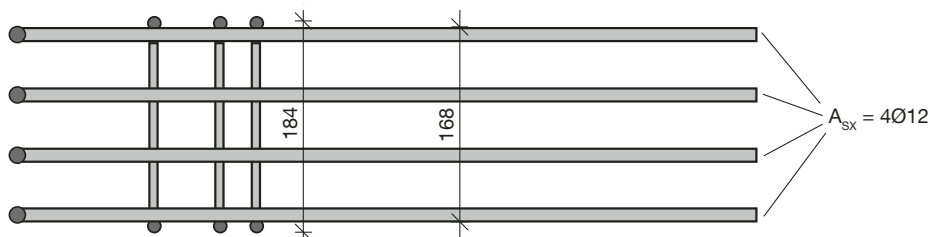
* spára mezi podestou a stěnou

$c_{nom} = 20$ mm; smykové třmeny 3 $\emptyset8$ dle zobrazení níže, viz též obrázky na straně 24

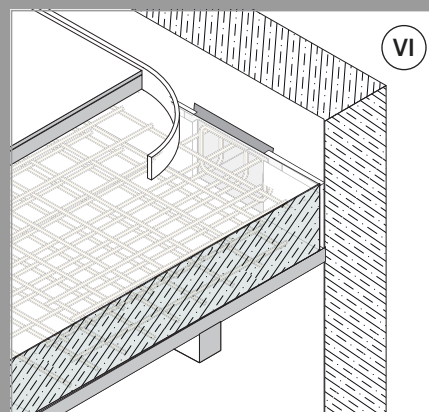
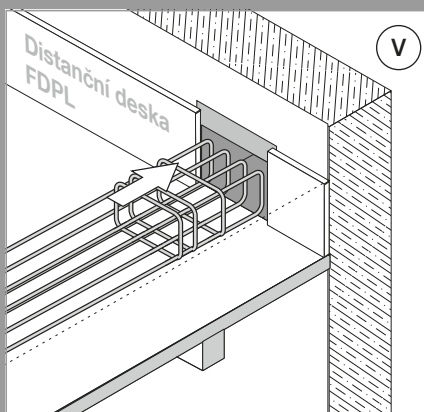
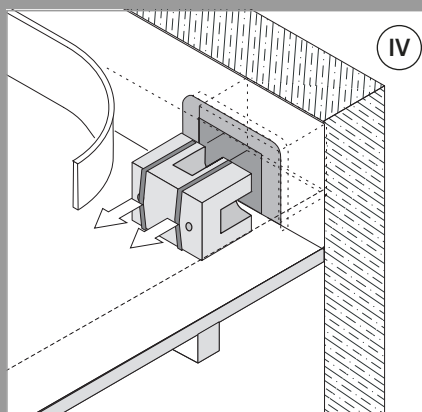
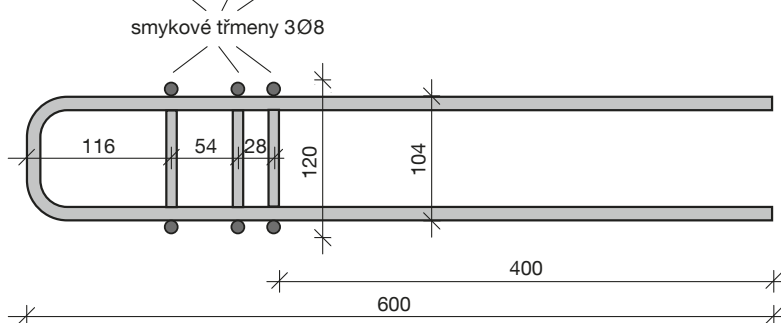
V_{Rd} negativní a H_{Rd} viz tabulka na straně 23

Egcosono | Výztužný koš úložné konzolky

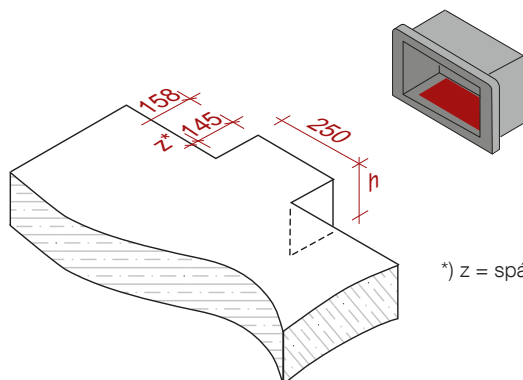
Vodorovný řez



Svislý řez



Úložná konzolka jako součást prefabrikátu podesty



*) z = spára mezi podestou a stěnou

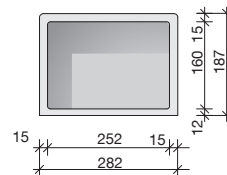
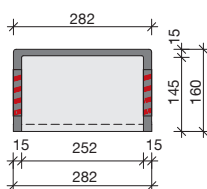
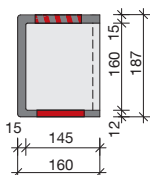
Egcosono F (pro prefabrikáty) – varianty, rozměry:

Příčný řez

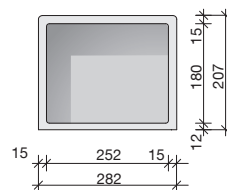
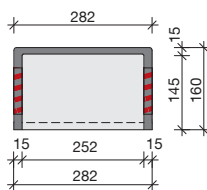
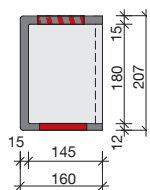
Vodorovný řez

Čelní pohled

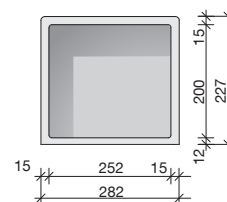
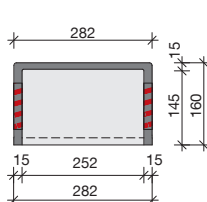
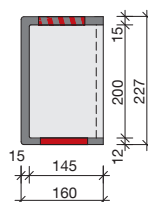
Prefabrikát
výška konzolky
h = 160 mm



Prefabrikát
výška konzolky
h = 180 mm



Prefabrikát
výška konzolky
h = 200 mm



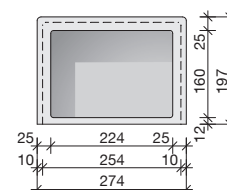
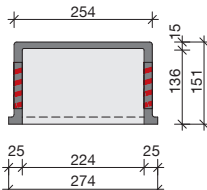
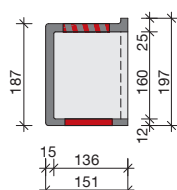
Egcosono O (pro monolity) – varianty, rozměry:

Příčný řez

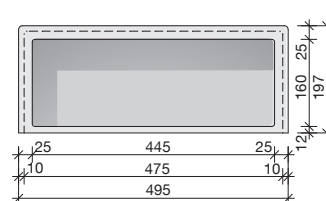
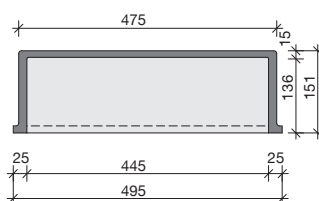
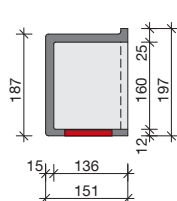
Vodorovný řez

Čelní pohled

Monolit
výška konzolky
h = 160 mm



Egcosono LO
výška konzolky
h = 160 mm



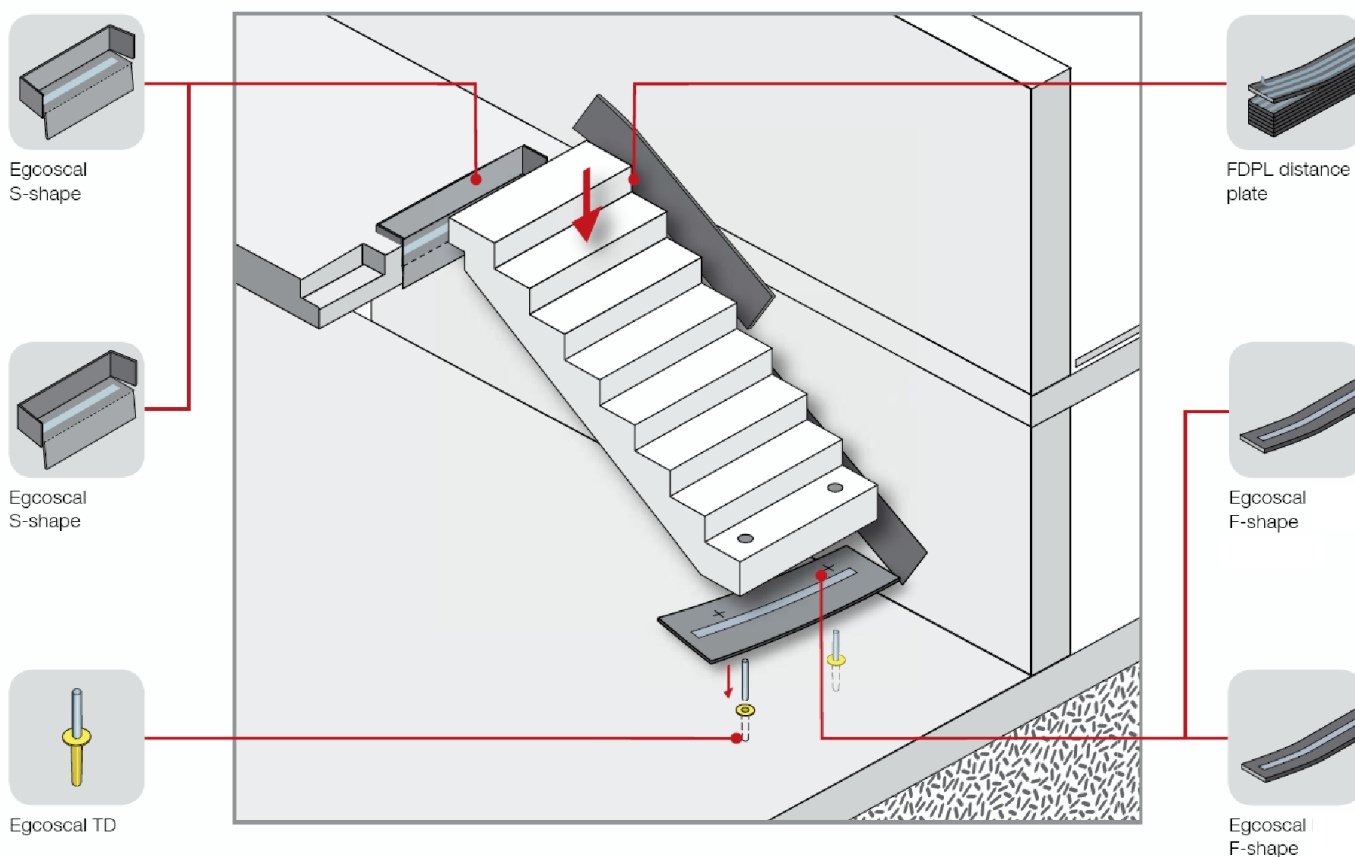
Egcoscal | Úvod

Schodišťové ložisko Egcoscal slouží jako akustické oddělení schodišťových ramen. Použitím ložiska Egcoscal se dosahuje útlumu kročejového hluku ΔL_w až 31 dB.

Ložisko Egcoscal S se používá pro akustické oddělení podest od schodišťových ramen. Pro akustické oddělení paty schodiště (první schod nad základovou deskou) se používá akustické ložisko Egcoscal F.

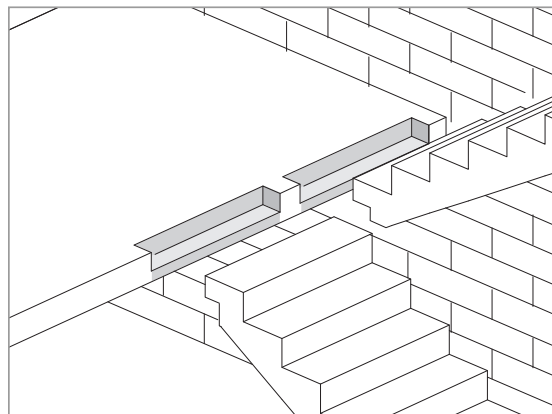
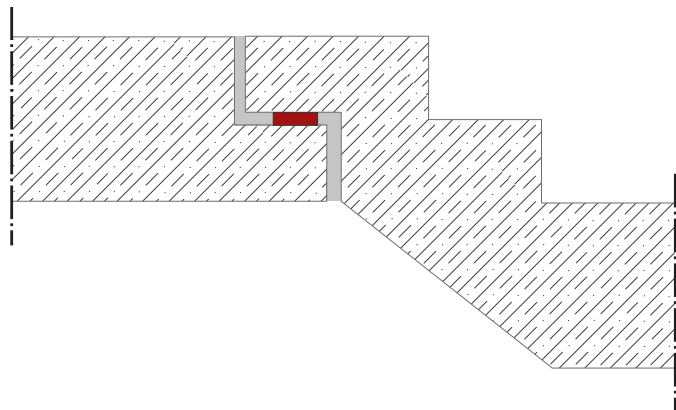
- Akustický útlum $\Delta L_w =$ až 31 dB*
- Dodává se pro různé stupně zatížení
- Požární odolnost: třída materiálu B1 dle DIN 4102

* posouzen dle ISO 717-2 Zkušební zprávou SG-Bauakustik v srpnu 2006 – útlum kročejového hluku $\Delta L_w =$ až 31 dB

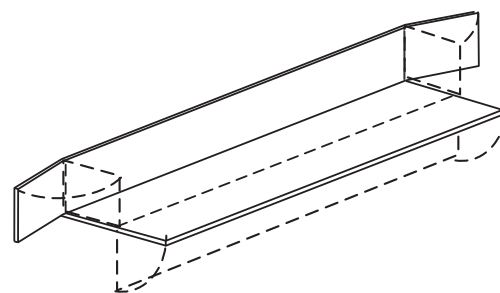
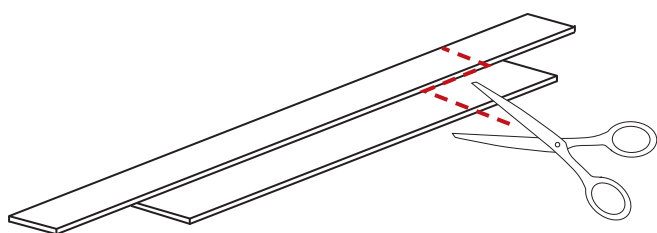


Egcoscal S

akusticky oddělující schodišťové ložisko tvaru S, které lze flexibilně formátovat a zkracovat



- Egcoscal S lze zkrátit na potřebnou délku.



Egcoscal S	Únosnost V_{Rd} [kN/Element]	Rozměry	
		délka [mm]	tloušťka [mm]
S100	33	1000	10
S120	33	1200	10
S150	33	1500	10

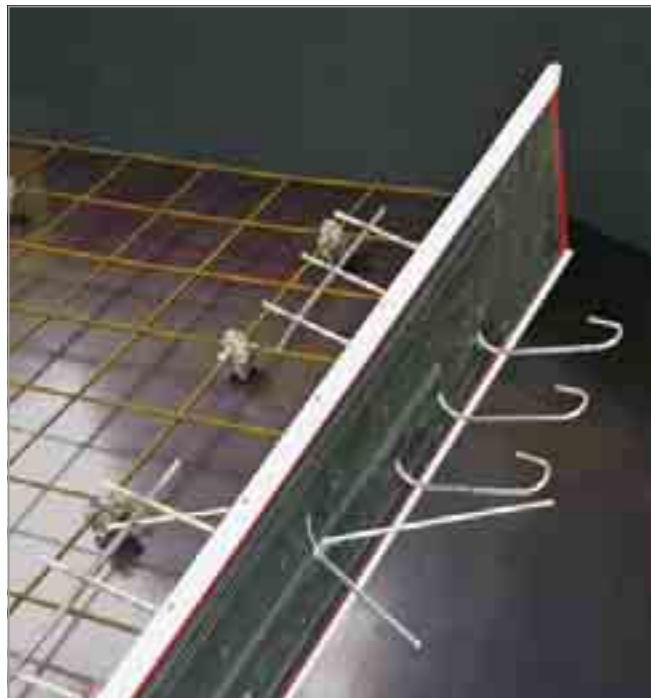
Egcoscal S	Únosnost V_{Rd} [kN/Element]	Rozměry	
		délka [mm]	tloušťka [mm]
S100-50	55	1000	10
S120-50	55	1200	10
S150-50	55	1500	10

Egcostep akusticky odděluje schodišťové rameno od podesty a redukuje přenos kročejového hluku v prostoru schodiště.

- Akustický útlum ΔL_w až 14 dB¹⁾
- Třída požární odolnosti F90²⁾
- Typová statika
- Pro monolitická i prefabrikovaná schodišťová ramena

1) Útlum kročejového hluku (dle DIN ISO 140-8) ΔL_w až 14 dB dle Zkušební zprávy (Prüfbericht) č.: 1111-002-07 z 02.10.2007

2) Třída požární odolnosti F90 dle DIN 4102-2 podle Požárně-technického posudku MPA, Braunschweig

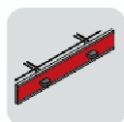


Typ	Egcostep S4	Egcostep S6	Egcostep S8
Pohled			
Délka	1200 mm / prvek lze plynule zkracovat až do 900 mm		
Pro podesty tl.	160 mm / 180 mm / 200 mm / 220 mm		

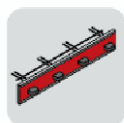
	Délka prvku [mm]	Tloušťka podesty [mm]	Výztuž [Ø]	Moment M_{Ed}^* [kNm]	Návrhové únosnosti	
					Vodor. síla H_{Rd} [kN]	Svislá síla V_{Rd} [kN]
Egcostep S4	1200	160, 180, 200, 220	4 Ø 6	0,92	9,2	35,2
Egcostep S6			6 Ø 6	1,37	9,2	52,8
Egcostep S8			8 Ø 6	1,83	9,2	70,3

*Při navrhování schodišťového ramene věnujte pozornost ohybovému momentu

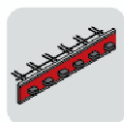
Number of bearings



Egcostep NG S2



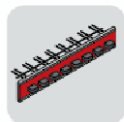
Egcostep NG S4



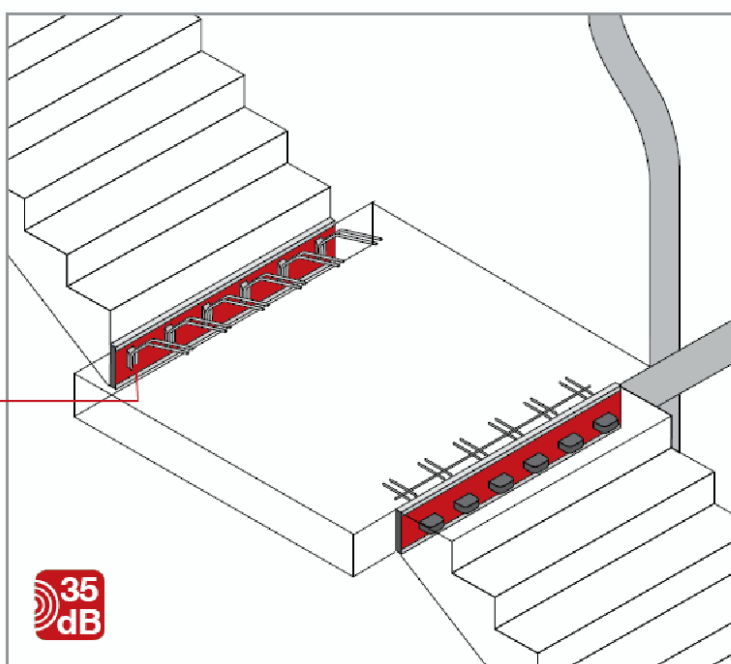
Egcostep NG S6



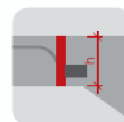
Egcostep NG S7



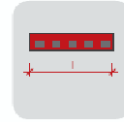
Egcostep NG S8



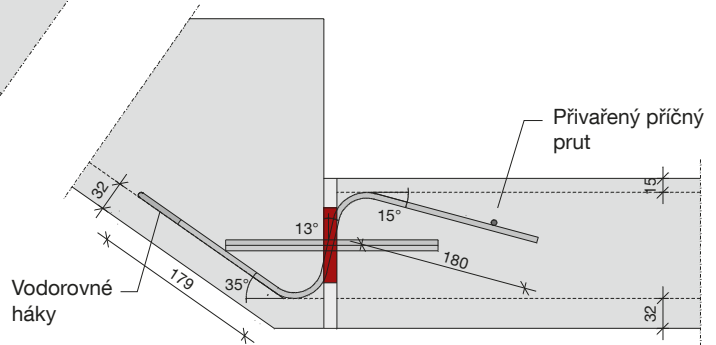
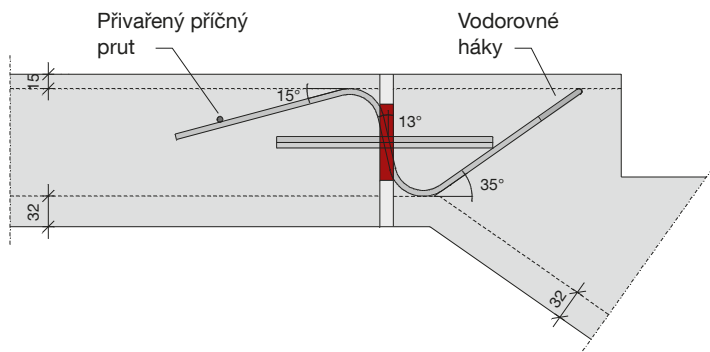
Ceiling height



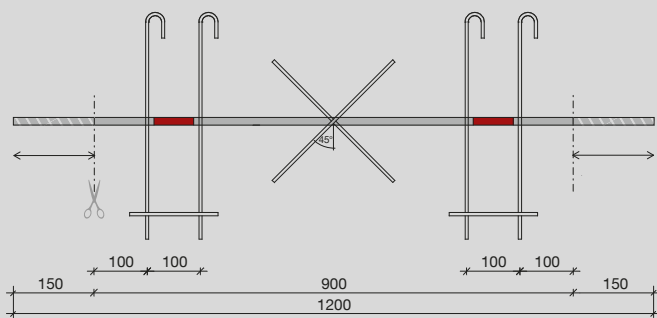
Element width



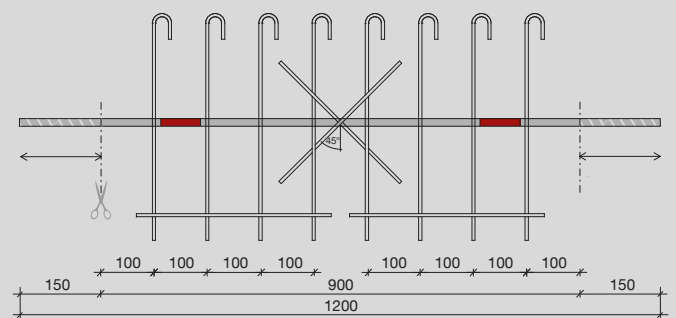
Obrázek z nové brožury Stavební akustika - na překlade usilovně pracujeme.



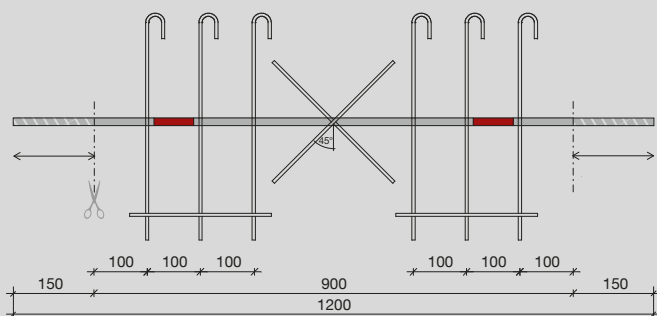
Type S4: Smyková výztuž 4 Ø 6 mm

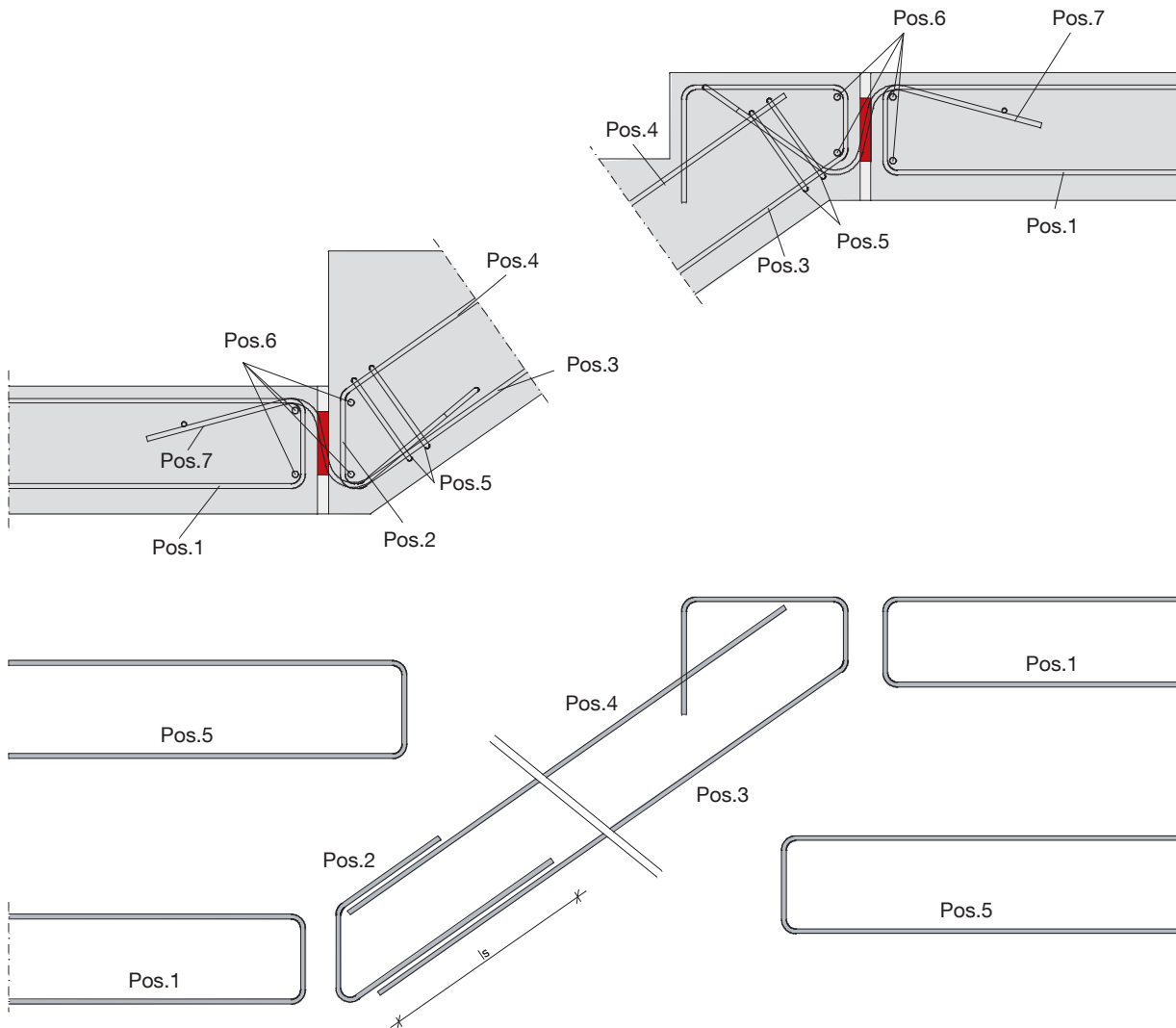


Type S8: Smyková výztuž 8 Ø 6 mm



Type S6: Smyková výztuž 6 Ø 6 mm





Pos. 1 Lemovací třmeny nebo síť*

Pos. 2 Lemovací třmeny ohnuté jako závěsná výztuž*

Pos. 3 Spodní vrstva výztuže schodišťového ramene ohnutá jako závěsná výztuž*

Pos. 4 Horní vrstva výztuže*

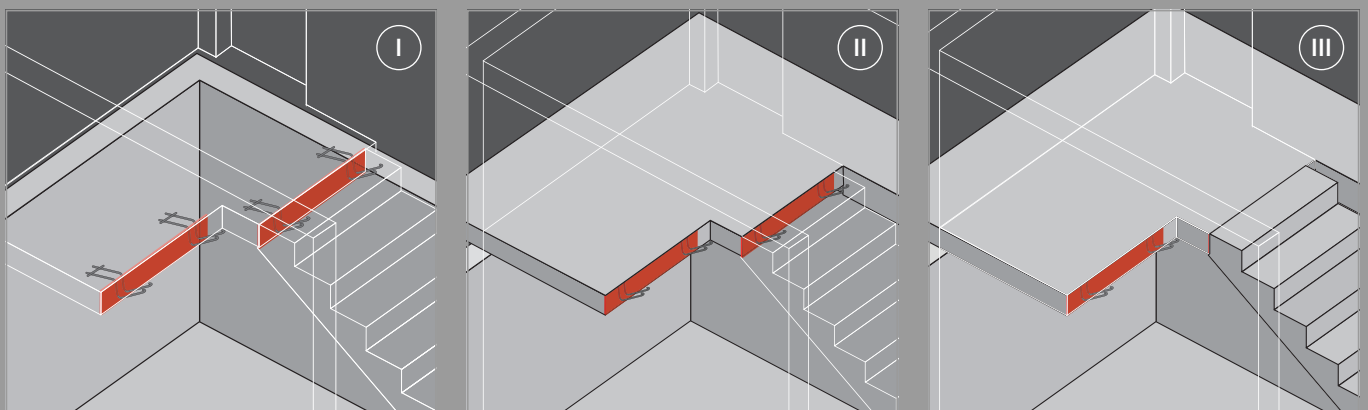
Pos. 5 Příčné smyk. třmeny 2 Ø 6

Pos. 6 Výztužné vložky Ø 8

Pos. 7 Výztuž prvku Egcostep

* dle statického návrhu

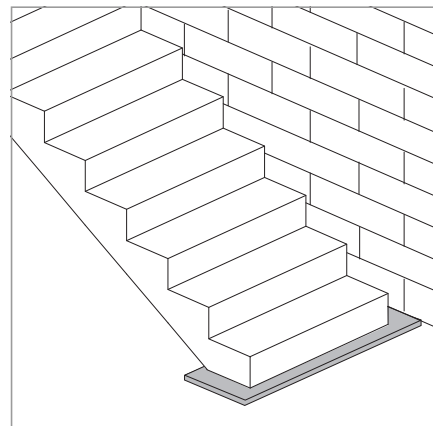
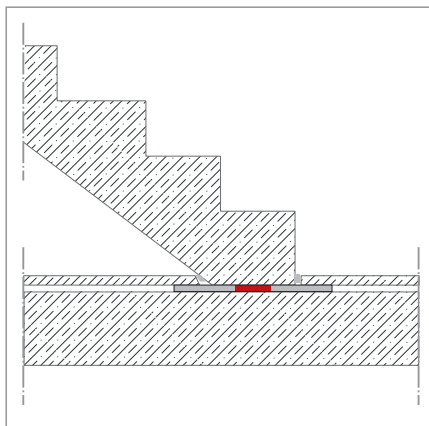
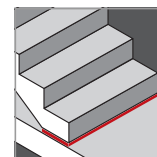
Egcostep – stavební postup



Egcoscal | F-ložisko pro schodišťová ramena, TD-zajišťovací trn

Egcoscal F

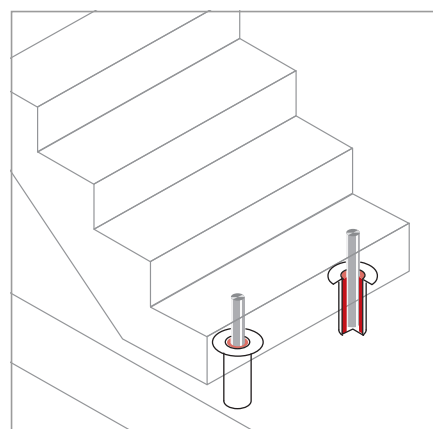
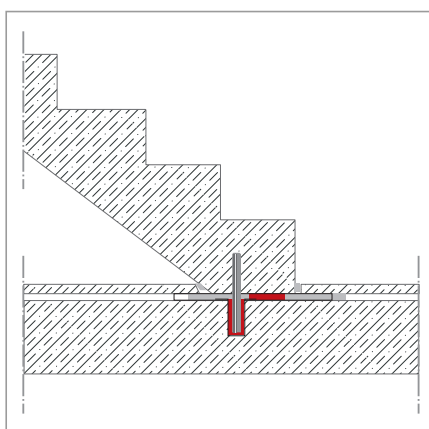
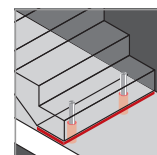
pro akustické oddělení schodišťového ramene od základové desky



- Únosnost $V_{Rd} = \text{max. } 54 \text{ kN/prvek}$
- Rozměry: 1590 x 500 x 10 mm
- Jiné rozměry a únosnosti na poptání

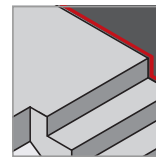
Egcoscal TD – trn pro zajištění polohy schodišťového ramene

pro akustické oddělení schodišťového ramene od základové desky
a k zajištění jejich vzájemné polohy

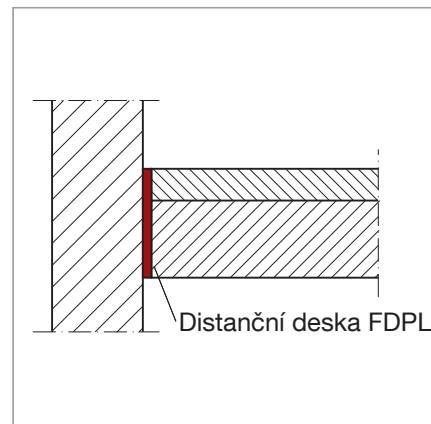


- Z nekorozivní oceli
- Konstrukční zajištění polohy
- Rozměry trnu: $\text{Ø } 22 / 300 \text{ mm}$

Egcoscal FDPL – distanční deska



Optimální zvukové izolace lze dosáhnout jen tehdy, nedojde-li ke vzniku zvukových mostů. S distanční deskou Egcoscal FDPL zajistíte akustickou izolaci spáry a trvale zamezíte jejímu znečištění, např. u schodišťových ramen a podest.



- Obj. hmotnost: $30 \pm 4 \text{ kg/m}^3$
- Rozměry: $1000 \times 355 \times 15 \text{ mm}$
- Třída požární odolnosti materiálu: B2 dle DIN 4102



Max Frank GmbH & Co. KG

Mitterweg 1
94339 Leiblfing
Německo/Germany
Phone +49 9427 189-0
Fax +49 9427 1588

Prodejce v ČR:

Podzemní stavby Probeton s.r.o.

Bratří Kříčků 1542/1, 621 00 Brno
info@psbrno.cz

Vedení firmy:

Mgr. Jan Zajíc
mobil +420 602 329 446
zajic@psbrno.cz

Čechy:

Jiří Mleziva
mobil +420 602 489 605
mleziva@psbrno.cz

Morava:

Jaroslav Biolek
mobil +420 602 488 187
biolek@psbrno.cz

Technické poradenství v ČR:

Ing. Matej Beňo

kancelář:
Počernická 272/96
108 00 Praha 10
mobil +420 721 401 979
m.beno@maxfrank.com